

ecostore
Jääkaappi 670 L, -2/+10°C,
keskuskonemalli

KAPPALE # _____

MALLI # _____

NIMI # _____

SIS # _____

AIA # _____



725266 (REX71FRR)

Jääkaappi 670 L, 1 ovi,
käyttölämpötila -2/+10°C,
keskuskonemalli

Lyhyt spesifikaatio

Kapp. Nro.

Jääkaappi 670 L, keskuskonemalli. Helppokäyttöinen käyttöpaneeli, digitaalisella näytöllä. Digitaalinen HACCP valvonta, joka hälyttää jos kriittiset rajat ylittyvät. R134a kylmäaine ja syklopentaanieristys. Suuri säilytystilavuus GN 2/1 mitoituksella. Ruostumatonta terästä olevat säätöjalat. Kylmäkaappien rakenne AISI 304 ruostumaton teräs. Pyörästetyt sisäkulmat, helposti irrotettavat johteet, ritilät ja ilmanohjaimet mahdollistavat helpon puhdistuksen.

Ominaisuudet

- Oikealle saranoitu täysövi.
- Suuri säilytystilavuus, johon sopii GN 2/1 ritilät tai hyllyt ruostumatonta terästä oleville johteille.
- Optimoitu kiihdytetty ilman virtaus takaosasta eteen huolehtii tasaisesta lämpötilan jakautumisesta ja nopeasta jäähdytyksestä kaikissa olosuhteissa.
- Automaattinen sulatus.
- GN 1/1 ritilä / astia voidaan asettaa 15 eri kohtaan (säätöväli 30 mm) ja näin saavutetaan suurempi kapasiteetti
- Käyttölämpötilaa voidaan säätää -2...+10 °C välillä, erilaisten elintarvikkeiden säilytysvaatimusten mukaan.
- Kaapin 75 mm paksu syklopentaanieristys takaa erinomaisen suorituskyvyn ja säästää ympäristöä. (lämmönjohtavuus: 0,020 W/m*K)
- Lauhduttimessa paksu 60 mm:n eristys.
- Piilossa oleva höyrystin takaa suuremman säilytyskapasiteetin.
- Varustettu yksivaiheisella sähkökaapelilla ja Schuko-pistokkeella helppoa ja nopeaa asennusta varten.
- Trooppinen yksikkö

Rakenne

- Valmistettu erittäin korkealaatuisesta AISI 304 ruostumattomasta teräksestä.
- Ruostumatonta terästä olevat johteet ja kannattimet on helppo irrottaa.
- Kaapin ulkopohja valmistettu ruostumattomasta materiaalista jolloin lattian voi puhdistaa helposti voimakkaillakin puhdistusaineilla.
- Helppo pääsy pääkomponentteihin nopeuttaa huoltotoimintoja
- Lukittava ovi.
- Ovet ovat itsesulkeutuvia ja ne voidaan avata täysin auki 180°.
- Asennettu säädettäville ruostumattomille teräsjaloille, kääntyvät pyörät lisävarusteena.
- Pyörästetyt sisäkulmat, helposti irrotettavat liukukiskot ja ritilät mahdollistavat helpon puhdistuksen ja varmistavat korkeat hygieniastandardit.

Käyttöliittymä ja tietojen hallinta

- Integroitu RS485-portti mahdollistaa yhteyden etätietokoneeseen ja HACCP-järjestelmien integroinnin.
- Helppo huollettavuus intuitiivisen ohjauspaneelin ansiosta. (Etäkäyttö-toiminnallisuus sovelluksen avulla.)
- Helppokäyttöinen käyttöpaneeli, suurella digitaalisella näytöllä. Paneelista voidaan helposti valita lämpötila, ohjelma- ja asetuspainikkeet, historiatiedot, turbojääditys tai käynnistää sulatus manuaalisesti.

HYVÄKSYNTÄ: _____

- <p>Yhdistä tuote (lisävarusteineen) OneConnected-alustaan Wi-Fi- tai Ethernet-yhteyden kautta saumattoman etäkäytön takia. Reaaliaikainen valvonta ja analytiikka, hälytysten hallinta, HACCP-datan hallinta, API:t ja muut edistyneet ominaisuudet pitävät jääkaappisi täysin hallinnassa.</p>

Vastuullisuus



- Ovikytkin, joka pysäyttää puhaltimen välittömästi, kun ovi avataan.
- Irrotettava kolmikammioinen ja magneettinen pallotiiviste parantaa eristyskykyä, vähentää energiankulutusta ja helpottaa puhdistusta.
- Sulatusveden automaattinen haihdutus kuumalla kaasulla säästää energiaa.

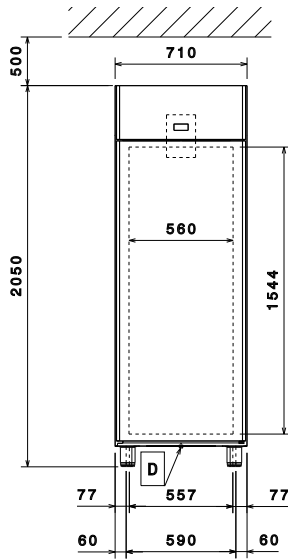
Sisältyvät varusteet

- 3 kpl Ritiilähylly GN 2/1, rilsan + johdepari PNC 881020

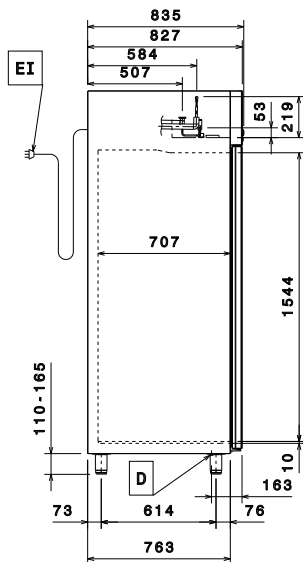
Lisävarusteet

- KESKUSKONEYKSIKKÖ -2+10°C 550/650 L PNC 880231
- Hyllyn kannatinpari 670L/1430L (ruostumaton teräs) PNC 880242
- 8 kalalaatikon sarja PNC 880243
- Erotin 670 & 1430 l kylmäkaapeille PNC 880248
- Jalkapoljin kylmäkaapeille, Pro-/ Ecostore PNC 880324
- Allas valepohjalla GN 1/1, muovia PNC 880705
- Johteikko 10 leipomopellille (400x600mm) PNC 881003
- Ritiilähylly GN 2/1, rilsan PNC 881004
- RST ritiilähylly GN 2/1 PNC 881016
- RST ritiilähylly GN 2/1 + johdepari PNC 881018
- Kisko lihalle koukuilla (4 kpl), 670/1430 L kylmäkaapit PNC 881019
- Ritiilähylly GN 2/1, rilsan + johdepari PNC 881020
- RST johdepari 670 / 1430 L kylmäkaapeille PNC 881021
- GN 2/1 rei'itetty hylly PNC 881042
- GN 1/1 lankakori, rilsan, k=150 mm PNC 881043

Edestä

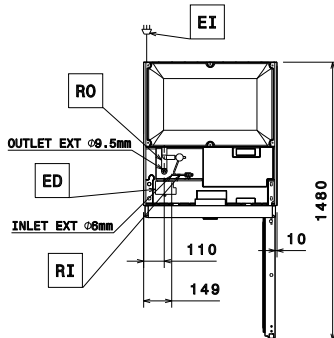


Sivulta



EI = Sähköliitântä
RI = jäähdystysliitântä, keskuskone
RO = Keskuskoneiliitântä

Päältä



Sähkö

Jännite: 220-240 V/1 ph/50/60 Hz

Kapasiteetti

Ritilöiden lukumäärä ja tyyppi (sisältyvät): 3 - GN 2/1

Avaintieto

Oven saranat:

Ulkomitat, leveys: 710 mm
Ulkomitat, syvyys: 835 mm
Ulkomitat, syvyys ovet auki: 1480 mm
Ulkomitat, korkeus: 2050 mm
Ovien lukumäärä ja tyyppi: 1 Umpi
Materiaali, ulkopinnat: R.S.T. AISI 304 - Din 1.4301
Materiaali, sisäpinnat: R.S.T. AISI 304 - Din 1.4301
Asentojen lukumäärä & väli: 44; 30 mm
Kapasiteetti: 670 L

Kylmälaitteen tyyppi EU Regulation (2015/1094):

Jäähdytystieto

Käyttölämpötila Min.: -2 °C
Kylmäaineen tyyppi: R134a;R513A;R426A
Suositeltu jäähdytysteho*: 320 W
Laskettu höyrystyslämpötilassa: -10 °C
Lauhtumislämpötila: 55 °C
Ympäristön lämpötila: 32 °C
Liitântäputket (keskuskone) - ulos: 9.5 mm
Liitântäputket (keskuskone) - sisään: 6 mm
Jäähdytysteho on laskettu 15 m lineaarisella putkitusmatkalla.

*Huom:

ISO sertifikaatit

ISO Standardit: ISO 9001; ISO 14001; ISO 45001; ISO 50001

Vastuullisuus

Kylmäaineen tyyppi: